


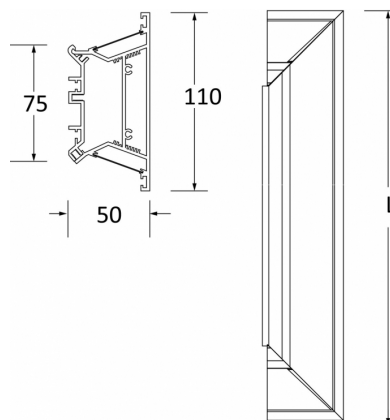
100341.01

Profilo T

PROFILO T APPLIQUE L=1454mm

Modulo stand-alone, non utilizzabile per fila continua. Alimentatore elettronico, schermo diffusore e testate terminali incluse.

 01 bianco



L: 1454 mm



Installazioni

Installazione a parete a luce diretta/indiretta.

Materiali

Corpo in lega di alluminio verniciata, schermo diffusore in policarbonato satinato.

Cablaggio

Alimentazione elettronica dimmerabile DALI/PUSH 220-240V 50-60Hz integrata.

Apparecchio dotato di morsettieria di alimentazione 4P+T (con sezione dei conduttori massima ammessa di 2,5mm²). Sistema predisposto per collegamento in fila continua.

Disponibile anche versione con gruppo di alimentazione in emergenza a servizio continuo 1 ora.

Tensione di alimentazione: 220-240V 50/60HZ

Potenza totale: 64W

Fattore potenza: 0.9

Rischio fotobiologico

Apparecchio certificato in GRUPPO ESENTE DA RISCHI, in conformità alla normativa CEI EN 62471:2010.

Conformità

Conforme alle norme: CEI EN 60598-1:2008 + A11:2009, IEC 60598-2-1.

Sorgenti

Tipologia: PCB LED

Colore: bianco

Potenza: 2x27W

Temperatura colore: 3000K

MacAdam: 3 SDCM

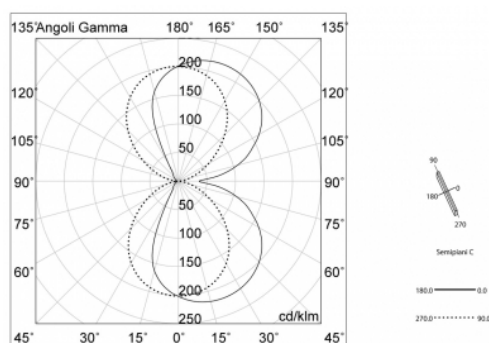
CRI: >80

Flusso nominale (Tc=25°C): 2x3750 lm

Durata utile (Ta=25°C): 50000h L80

Lampada fornita

Caratteristiche fotometriche



Flusso luminoso apparecchio (Ta=25°C): 6580 lm