

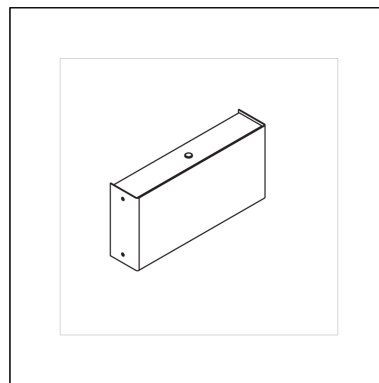
### Professional

**CAB1051** - accessori di montaggio - / CRI > 80

#### DESCRIZIONE

switch

**On / Off**



#### CARATTERISTICHE APPARECCHIO

tipo di installazione	<b>A Soffitto e Parete</b>
colore	<b>Bianco</b>
potenza	\
lumen output - emissione diretta	\
lumen output - emissione indiretta	\
lumen output - emissione totale	\
efficacia	\

#### CARATTERISTICHE ELETTRICHE

tipo di alimentazione **On / Off**

#### CARATTERISTICHE MECCANICHE

IP apparecchio \

#### CARATTERISTICHE SORGENTE

temperatura di colore \

CRI **CRI > 80**

SDCM \

#### CARATTERISTICHE DRIVER

tipo di alimentatore **On / Off**

#### CARATTERISTICHE ILLUMINOTECNICHE

### Professional

**CAB1051** - accessori di montaggio - / CRI > 80

---

ottica  
UGR

\  
\