

Bart Multiled

EST54021 - 6x 2 W - Fixed / 4000 K / CRI >80

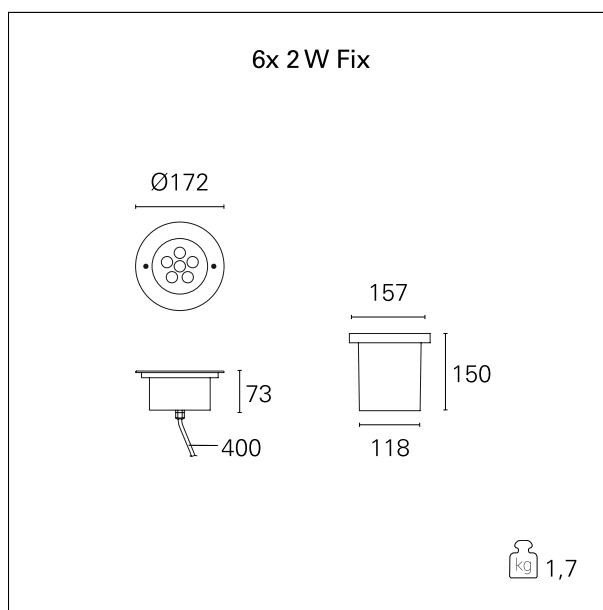
DESCRIZIONE

La serie Bart Multiled prevede le versioni fisse e orientabili, entrambe complete di anello in acciaio AIS 316L particolarmente resistente alle elevate concentrazioni nell'aria di iodio e di cloro. Le versioni orientabili sono dotate di specifico dispositivo esterno al vano ottico per la regolazione del puntamento; questo permette di orientare il fascio di luce emesso in fase di installazione senza dover aprire l'apparecchio, evitando l'ingresso di umidità all'interno del vano ottico e la conseguente formazione di condensa sulla superficie interna del vetro. Tutti gli apparecchi della serie Bart Multiled sono forniti con apposito pozzetto in PVC e con cavo di alimentazione pecablato in neoprene H05RN-F di 1 metro.



CARATTERISTICHE APPARECCHIO

tipo di installazione	incassato a terra
materiale	acciaio inox AISI 316L
colore	acciaio
potenza	6x 2 W
lumen output - emissione totale	920 lm
efficacia	102 lm/W
diametro	ø 172 mm.
peso netto	1,7 kg.



CARATTERISTICHE ELETTRICHE

alimentazione	220÷240 V
tipo di alimentazione	On:Off
classe di isolamento	Classe I

CARATTERISTICHE MECCANICHE

IP apparecchio	IP67
IK	IK07

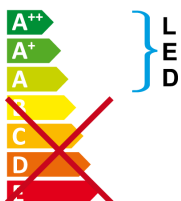
Bart Multiled

EST54021 - 6x 2 W - Fixed / 4000 K / CRI >80

CLASSIFICAZIONE ENERGETICA



Questo dispositivo è munito di lampade a LED integrate.



Le lampade di questo dispositivo non sono sostituibili.

CARATTERISTICHE SORGENTE

tipo sorgente	Multiled
durata utile	L80 / B20 - 50.000 h.
temperatura di colore	4000 K
CRI	CRI >80

CARATTERISTICHE ILLUMINOTECNICHE

tipo di emissione	indiretta
ottica	30°

FOTOMETRIA

Bart Multiled

EST54021 - 6x 2 W - Fixed / 4000 K / CRI >80

