

### Bart Multiled

**EST54104** - 9x 1,2 W - Adjustable / 4000 K / CRI >80

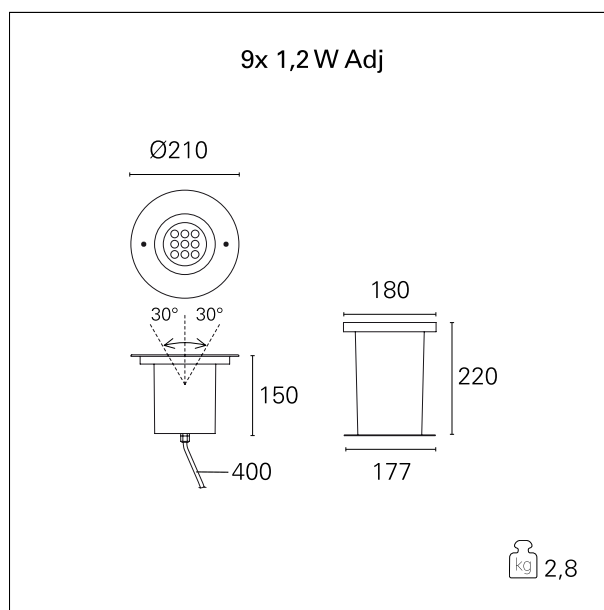
#### DESCRIZIONE

La serie **Bart Multiled** prevede le versioni fisse e orientabili, entrambe complete di anello in acciaio AIS 316L particolarmente resistente alle elevate concentrazioni nell'aria di iodio e di cloro. Le versioni orientabili sono dotate di specifico dispositivo esterno al vano ottico per la regolazione del puntamento; questo permette di orientare il fascio di luce emesso in fase di installazione senza dover aprire l'apparecchio, evitando l'ingresso di umidità all'interno del vano ottico e la conseguente formazione di condensa sulla superficie interna del vetro. Tutti gli apparecchi della serie **Bart Multiled** sono forniti con apposito pozzetto in PVC e con cavo di alimentazione pecablato in neoprene H05RN-F di 1 metro.



#### CARATTERISTICHE APPARECCHIO

tipo di installazione	<b>incassato a terra</b>
materiale	<b>acciaio inox AISI 316L</b>
colore	<b>acciaio</b>
potenza	<b>9x 1,2 W</b>
lumen output - emissione totale	<b>980 lm</b>
efficacia	<b>102 lm/W</b>
peso netto	<b>2,8 kg.</b>



#### CARATTERISTICHE ELETTRICHE

alimentazione	<b>220÷240 V</b>
tipo di alimentazione	<b>On:Off</b>
classe di isolamento	<b>Classe I</b>

#### CARATTERISTICHE MECCANICHE

IP apparecchio	<b>IP67</b>
IK	<b>IK10</b>

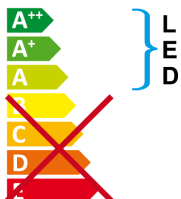
### Bart Multiled

**EST54104** - 9x 1,2 W - Adjustable / 4000 K / CRI >80

#### CLASSIFICAZIONE ENERGETICA



Questo dispositivo è munito di lampade a LED integrate.



Le lampade di questo dispositivo non sono sostituibili.

#### CARATTERISTICHE SORGENTE

tipo sorgente	<b>Multiled</b>
durata utile	<b>L80 / B20 - 50.000 h.</b>
temperatura di colore	<b>4000 K</b>
CRI	<b>CRI &gt;80</b>

#### CARATTERISTICHE ILLUMINOTECNICHE

tipo di emissione	<b>indiretta</b>
ottica	<b>30°</b>

#### FOTOMETRIA

### Bart Multiled

**EST54104** - 9x 1,2 W - Adjustable / 4000 K / CRI >80

