

Birk

GRD03121 - 9 W / 3000 K / CRI >80

DESCRIZIONE

Birk è un bollard per esterni progettato per illuminare l'area circostante con una luce confortevole, brillante e totalmente controllata. La sorgente led è nascosta alla vista e la sua emissione diretta totalmente verso il basso fa sì che venga eliminata qualsiasi forma di abbagliamento e di inquinamento luminoso. Birk è la soluzione ideale per tutte le aree esterne, private o pubbliche, che richiedono luce confortevole e brillante: la sua solidità costruttiva lo rende idoneo ad essere utilizzato anche in zone dove è richiesta una particolare resistenza agli atti vandalici. Equipaggiato con driver integrato e precablato con cavo di alimentazione in neoprene H05RN-F, i bollard della serie Birk sono realizzati in alluminio verniciato a polveri e sono dotati di solida base preforata per quattro punti di fissaggio al plinto di cemento.



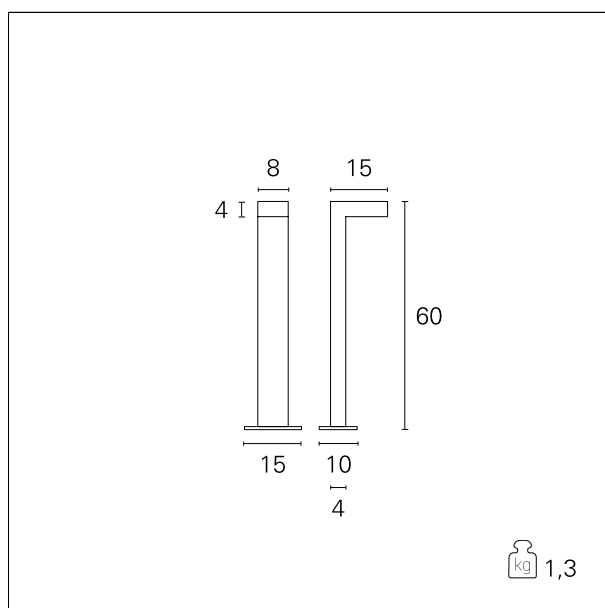
switch

On+Off

CARATTERISTICHE APPARECCHIO

tipo di installazione
materiale
finitura
colore
potenza
lumen output - emissione totale
efficacia
dimensioni
peso netto

bollard
alluminio
verniciato
antracite
9 W
390 lm
43 lm/W
h 60 cm.
1,3 kg.



CARATTERISTICHE ELETTRICHE

alimentazione
tipo di alimentazione
classe di isolamento

220÷240 V
On+Off
Classe I

CARATTERISTICHE MECCANICHE

Birk

GRD03121 - 9 W / 3000 K / CRI >80

IP apparecchio

IP65

CARATTERISTICHE SORGENTE

tipo sorgente

Power Led

attacco sorgente

LED

durata utile

L80 / B20 - 36.000 h.

temperatura di colore

3000 K

CRI

CRI >80

FOTOMETRIA

