

### Corona

**GRF07211CA** - ø 61 cm. - 50 W - 3000 lm / 3000 K / CRI > 80

#### DESCRIZIONE

Corona è realizzata in alluminio verniciato bianco opaco ed è dotata di schermo diffondente in PMMA per effetti di luce morbida e diffusa. La curvatura del corpo in alluminio si abbina perfettamente alla curvatura dello schermo interno in PMMA e realizza un'unica forma dal design morbido e contemporaneo. Corona si installa a sospensione mediante tre cavi in acciaio rivestiti con guaina trasparente e regolabili in altezza grazie ai tre "grip locks" posizionati sul corpo dell'apparecchio. La sorgente SMD LED ad alta efficienza è alimentata dal driver integrato nell'apparecchio e può essere On/Off o dimmerabile multifunzione con controllo 1...10V, Push, DALI. Corona è disponibile in diverse misure e potenze e si abbina alle versioni per l'installazione a plafone. Disponibile nelle versioni dimmerabili "signal wireless" Bluetooth per reti mesh Pan Digital o Casambi.



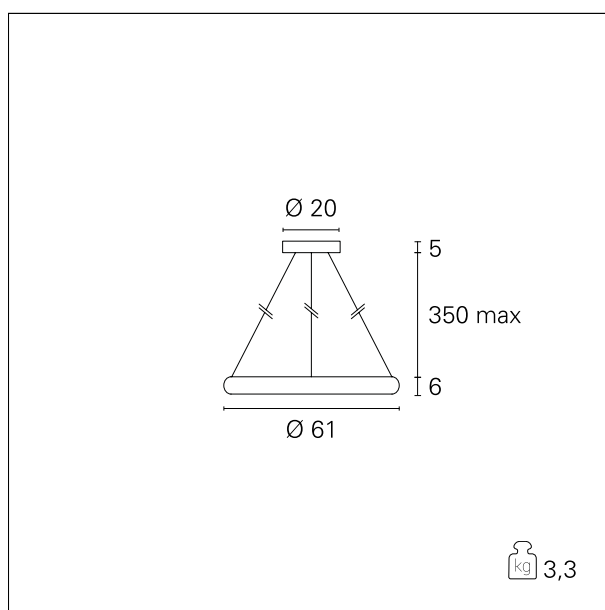
switch

**Casambi**

#### CARATTERISTICHE APPARECCHIO

tipo di installazione  
materiale  
finitura  
colore  
potenza  
lumen output - emissione totale  
diametro  
peso netto

**sospensione**  
**alluminio**  
**verniciato**  
**bianco**  
**50 W**  
**3000 lm**  
**ø 61 cm.**  
**3,3 kg.**



#### CARATTERISTICHE ELETTRICHE

alimentazione  
tipo di alimentazione  
classe di isolamento

**220÷240 V**  
**Casambi**  
**Classe I**

### Corona

**GRF07211CA** - ø 61 cm. - 50 W - 3000 lm / 3000 K / CRI > 80

#### CARATTERISTICHE MECCANICHE

IP apparecchio

**IP20**

#### CLASSIFICAZIONE ENERGETICA



Questo dispositivo è munito di lampade a LED integrate.



Le lampade di questo dispositivo non sono sostituibili.

#### CARATTERISTICHE SORGENTE

tipo sorgente

**SMD Led**

temperatura di colore

**3000 K**

CRI

**CRI > 80**

#### CARATTERISTICHE DRIVER

tipo di alimentatore

**Casambi**

#### CARATTERISTICHE ILLUMINOTECNICHE

tipo di emissione

**downlight**

ottica

**160°**

**Corona**

**GRF07211CA** -  $\varnothing$  61 cm. - 50 W - 3000 lm / 3000 K / CRI > 80

### FOTOMETRIA

