

Corona

GRF07311PD - ø 81 cm. - 80 W - 4800 lm / 3000 K / CRI > 80

DESCRIZIONE

Corona è realizzata in alluminio verniciato bianco opaco ed è dotata di schermo diffondente in PMMA per effetti di luce morbida e diffusa. La curvatura del corpo in alluminio si abbina perfettamente alla curvatura dello schermo interno in PMMA e realizza un'unica forma dal design morbido e contemporaneo. Corona si installa a sospensione mediante tre cavi in acciaio rivestiti con guaina trasparente e regolabili in altezza grazie ai tre "grip locks" posizionati sul corpo dell'apparecchio. La sorgente SMD LED ad alta efficienza è alimentata dal driver integrato nell'apparecchio e può essere On/Off o dimmerabile multifunzione con controllo 1...10V, Push, DALI. Corona è disponibile in diverse misure e potenze e si abbina alle versioni per l'installazione a plafone. Disponibile nelle versioni dimmerabili "signal wireless" Bluetooth per reti mesh Pan Digital o Casambi.



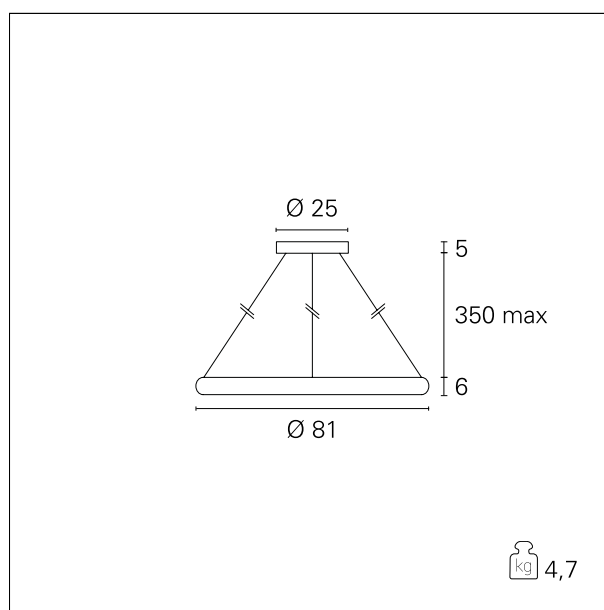
switch

Pan Digital

CARATTERISTICHE APPARECCHIO

tipo di installazione
materiale
finitura
colore
potenza
lumen output - emissione totale
diametro
peso netto

sospensione
alluminio
verniciato
bianco
80 W
4800 lm
ø 81 cm.
4,7 kg.



CARATTERISTICHE ELETTRICHE

alimentazione
tipo di alimentazione
classe di isolamento

220÷240 V
Pan Digital
Classe I

Corona

GRF07311PD - ø 81 cm. - 80 W - 4800 lm / 3000 K / CRI > 80

CARATTERISTICHE MECCANICHE

IP apparecchio

IP20

CLASSIFICAZIONE ENERGETICA



Questo dispositivo è munito di lampade a LED integrate.



Le lampade di questo dispositivo non sono sostituibili.

CARATTERISTICHE SORGENTE

tipo sorgente

SMD Led

temperatura di colore

3000 K

CRI

CRI > 80

CARATTERISTICHE DRIVER

tipo di alimentatore

Pan Digital

CARATTERISTICHE ILLUMINOTECNICHE

tipo di emissione

downlight

ottica

160°

Corona

GRF07311PD - \varnothing 81 cm. - 80 W - 4800 lm / 3000 K / CRI > 80

FOTOMETRIA

