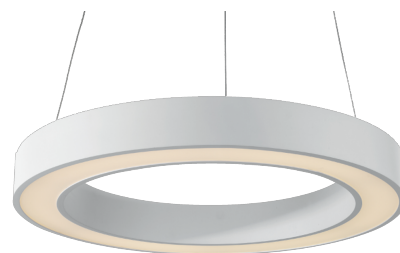


### Bike

**GRF09311CA** -  $\varnothing$  110 cm. - 120 W - 7200 lm / 3000 K / CRI > 80

#### DESCRIZIONE

Bike è realizzata in alluminio verniciato bianco opaco ed è completa di schermo inferiore in PMMA; si installa sospensione mediante tre cavi in acciaio rivestiti con guaina trasparente e regolabili in altezza grazie ai tre "grip locks" posizionati sul corpo dell'apparecchio. Bike permette di realizzare effetti di luce morbida e diffusa verso il basso ed è particolarmente indicata per l'illuminazione generale di ambienti di medie o grandi dimensioni. La sorgente SMD LED ad alta efficienza è alimentata dal driver integrato nell'apparecchio che può essere On/Off o dimmerabile multifunzione con controllo 1...10V, Push, DALI. Bike è disponibile in diverse misure e potenze e si abbina alle corrispondenti versioni per il montaggio a plafone. Disponibile nelle versioni dimmerabili "signal wireless" Bluetooth per reti mesh Pan Digital o Casambi.



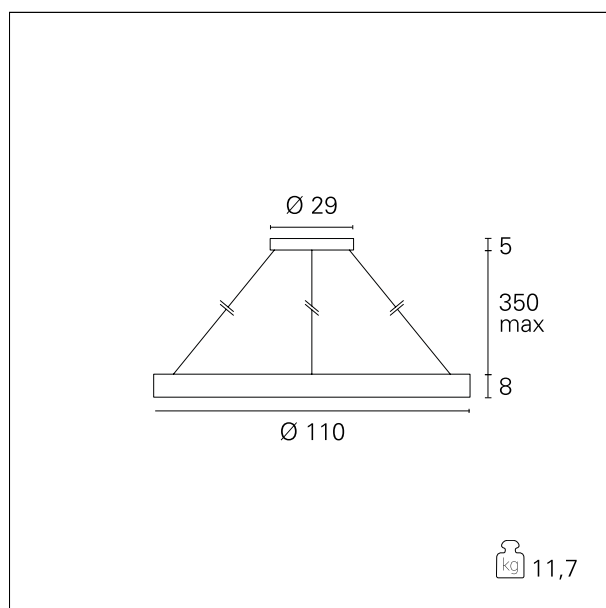
switch

**Casambi**

#### CARATTERISTICHE APPARECCHIO

tipo di installazione  
materiale  
finitura  
colore  
potenza  
lumen output - emissione totale  
diametro  
peso netto

**sospensione**  
**alluminio**  
**verniciato**  
**bianco**  
**120 W**  
**7200 lm**  
 **$\varnothing$  110 cm.**  
**11,7 kg.**



#### CARATTERISTICHE ELETTRICHE

alimentazione  
tipo di alimentazione  
classe di isolamento

**220÷240 V**  
**Casambi**  
**Classe I**

#### CARATTERISTICHE MECCANICHE

### Bike

**GRF09311CA** - ø 110 cm. - 120 W - 7200 lm / 3000 K / CRI > 80

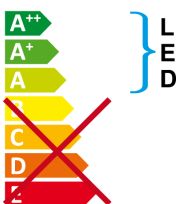
IP apparecchio

**IP20**

### CLASSIFICAZIONE ENERGETICA



Questo dispositivo è munito di lampade a LED integrate.



Le lampade di questo dispositivo non sono sostituibili.

### CARATTERISTICHE SORGENTE

tipo sorgente	<b>SMD Led</b>
temperatura di colore	<b>3000 K</b>
CRI	<b>CRI &gt; 80</b>

### CARATTERISTICHE DRIVER

tipo di alimentatore	<b>Casambi</b>
----------------------	----------------

### CARATTERISTICHE ILLUMINOTECNICHE

tipo di emissione	<b>downlight</b>
ottica	<b>100°</b>

### Bike

GRF09311CA -  $\varnothing$  110 cm. - 120 W - 7200 lm / 3000 K / CRI > 80

### FOTOMETRIA

