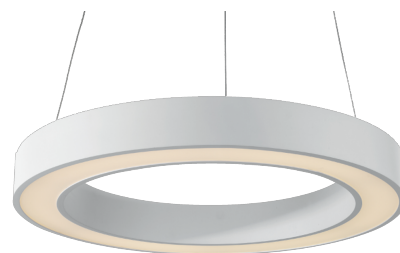


Bike

GRF09311DM - ø 110 cm. - 120 W - 7200 lm / 3000 K / CRI > 80

DESCRIZIONE

Bike è realizzata in alluminio verniciato bianco opaco ed è completa di schermo inferiore in PMMA; si installa sospensione mediante tre cavi in acciaio rivestiti con guaina trasparente e regolabili in altezza grazie ai tre "grip locks" posizionati sul corpo dell'apparecchio. Bike permette di realizzare effetti di luce morbida e diffusa verso il basso ed è particolarmente indicata per l'illuminazione generale di ambienti di medie o grandi dimensioni. La sorgente SMD LED ad alta efficienza è alimentata dal driver integrato nell'apparecchio che può essere On/Off o dimmerabile multifunzione con controllo 1...10V, Push, DALI. Bike è disponibile in diverse misure e potenze e si abbina alle corrispondenti versioni per il montaggio a plafone. Disponibile nelle versioni dimmerabili "signal wireless" Bluetooth per reti mesh Pan Digital o Casambi.

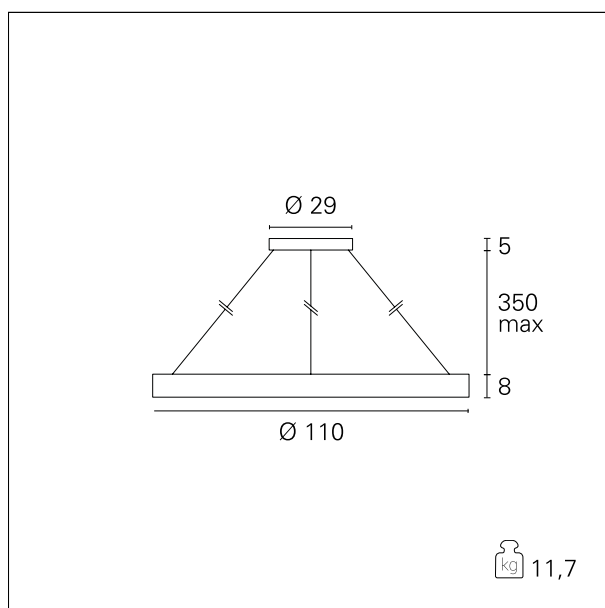


switch 1...10 / Push / DALI

CARATTERISTICHE APPARECCHIO

tipo di installazione
materiale
finitura
colore
potenza
lumen output - emissione totale
diametro
peso netto

sospensione
alluminio
verniciato
bianco
120 W
7200 lm
ø 110 cm.
11,7 kg.



CARATTERISTICHE ELETTRICHE

alimentazione 220÷240 V
tipo di alimentazione 1...10 / Push / DALI
classe di isolamento Classe I

CARATTERISTICHE MECCANICHE

Bike

GRF09311DM - ø 110 cm. - 120 W - 7200 lm / 3000 K / CRI > 80

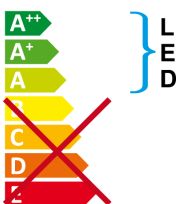
IP apparecchio

IP20

CLASSIFICAZIONE ENERGETICA



Questo dispositivo è munito di lampade a LED integrate.



Le lampade di questo dispositivo non sono sostituibili.

CARATTERISTICHE SORGENTE

tipo sorgente	SMD Led
temperatura di colore	3000 K
CRI	CRI > 80

CARATTERISTICHE DRIVER

tipo di alimentatore	1...10 / Push / DALI
----------------------	-----------------------------

CARATTERISTICHE ILLUMINOTECNICHE

tipo di emissione	downlight
ottica	100°

Bike

GRF09311DM - ø 110 cm. - 120 W - 7200 lm / 3000 K / CRI > 80

FOTOMETRIA

