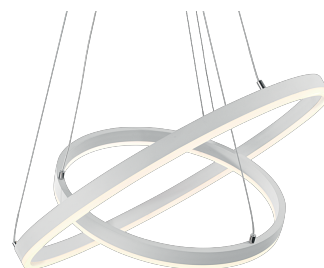


Cross

GRF13111CA - \varnothing 40 / 60 - 74 W - 5090 lm / 3000 K / CRI > 80

DESCRIZIONE

La sospensione Cross è realizzata con doppio corpo in alluminio verniciato bianco. Schermo diffondente in PMMA. Sorgente LED ad alta efficienza. Per effetti di luce diffusa. Driver elettronico integrato nell'apparecchio. Anelli luminosi regolabili in modo indipendente in altezza ed inclinazione. Eventuali altre alimentazioni disponibili su richiesta salvo fattibilità. Cavo di sospensione in acciaio rivestito con guaina trasparente; regolabile in altezza con sistema autobloccante "grip lock". lunghezza massima 350 cm.



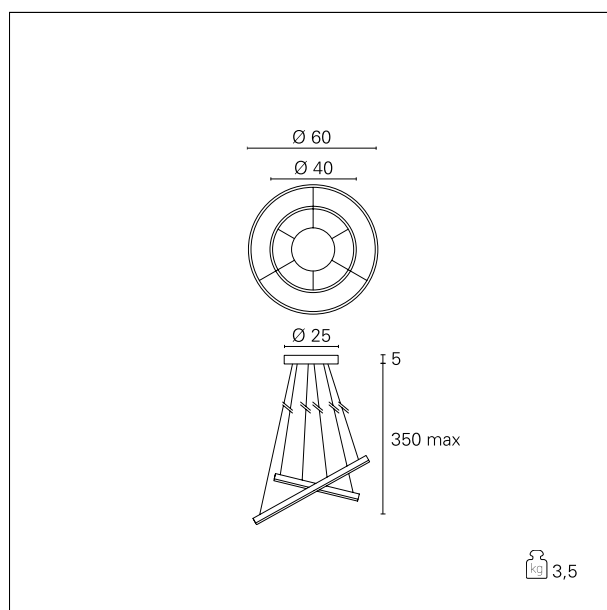
switch

Casambi

CARATTERISTICHE APPARECCHIO

tipo di installazione
materiale
finitura
colore
potenza
lumen output - emissione totale
diametro
peso netto

sospensione
alluminio
verniciato
bianco
74 W
5090 lm
 \varnothing 40/60 cm.
3,5 kg.



CARATTERISTICHE ELETTRICHE

alimentazione
tipo di alimentazione
classe di isolamento

220÷240 V
Casambi
Classe I

CARATTERISTICHE MECCANICHE

IP apparecchio

IP20

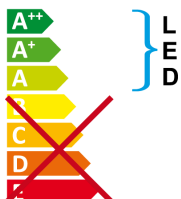
Cross

GRF13111CA - \varnothing 40 / 60 - 74 W - 5090 lm / 3000 K / CRI > 80

CLASSIFICAZIONE ENERGETICA



Questo dispositivo è munito di lampade a LED integrate.



Le lampade di questo dispositivo non sono sostituibili.

CARATTERISTICHE SORGENTE

tipo sorgente	SMD Led
attacco sorgente	LED
temperatura di colore	3000 K
CRI	CRI > 80

CARATTERISTICHE DRIVER

tipo di alimentatore	Casambi
----------------------	----------------

CARATTERISTICHE ILLUMINOTECNICHE

tipo di emissione	downlight
ottica	100°

FOTOMETRIA

Cross

GRF13111CA - \varnothing 40 / 60 - 74 W - 5090 lm / 3000 K / CRI > 80

