

### Cross

**GRF13211CA** -  $\varnothing$  60 / 80 - 104 W - 7630 lm / 3000 K / CRI > 80

#### DESCRIZIONE

La sospensione Cross è realizzata con doppio corpo in alluminio verniciato bianco. Schermo diffondente in PMMA. Sorgente LED ad alta efficienza. Per effetti di luce diffusa. Driver elettronico integrato nell'apparecchio. Anelli luminosi regolabili in modo indipendente in altezza ed inclinazione. Eventuali altre alimentazioni disponibili su richiesta salvo fattibilità. Cavo di sospensione in acciaio rivestito con guaina trasparente; regolabile in altezza con sistema autobloccante "grip lock". lunghezza massima 350 cm.



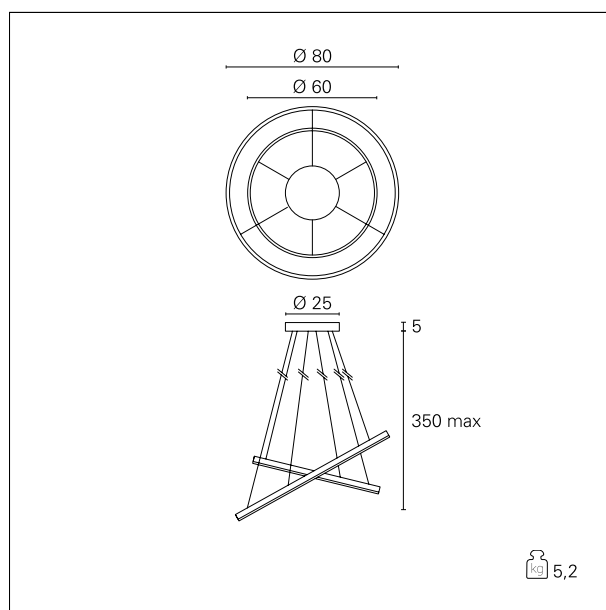
switch

Casambi

#### CARATTERISTICHE APPARECCHIO

tipo di installazione  
materiale  
finitura  
colore  
potenza  
lumen output - emissione totale  
diametro  
peso netto

sospensione  
alluminio  
verniciato  
bianco  
104 W  
7630 lm  
 $\varnothing$  60/80 cm.  
5,2 kg.



#### CARATTERISTICHE ELETTRICHE

alimentazione  
tipo di alimentazione  
classe di isolamento

220÷240 V  
Casambi  
Classe I

#### CARATTERISTICHE MECCANICHE

IP apparecchio

IP20

### Cross

GRF13211CA -  $\varnothing$  60 / 80 - 104 W - 7630 lm / 3000 K / CRI > 80

#### CLASSIFICAZIONE ENERGETICA



Questo dispositivo è munito di lampade a LED integrate.



Le lampade di questo dispositivo non sono sostituibili.

#### CARATTERISTICHE SORGENTE

tipo sorgente	<b>SMD Led</b>
attacco sorgente	<b>LED</b>
temperatura di colore	<b>3000 K</b>
CRI	<b>CRI &gt; 80</b>

#### CARATTERISTICHE DRIVER

tipo di alimentatore	<b>Casambi</b>
----------------------	----------------

#### CARATTERISTICHE ILLUMINOTECNICHE

tipo di emissione	<b>downlight</b>
ottica	<b>100°</b>

#### FOTOMETRIA

### Cross

**GRF13211CA** -  $\varnothing$  60 / 80 - 104 W - 7630 lm / 3000 K / CRI > 80

