

Brio

SOS00102 - 4 W - 400 lm / 2700 K / CRI > 80

DESCRIZIONE

Apparecchio a sospensione. Corpo in metallo anodizzato. Cavo di alimentazione in tessuto avvolgibile sull'apposita asola del corpo portalampada; sistema di apertura dell'asola a scatto. Per lampade con attacco E27 o equivalenti a LED. Per effetti di luce decorativa e scenografica dell'ambiente. Lampade LED Filament incluse. Cavo di sospensione in rivestimento tessile di colore nero-bianco. lunghezza massima 350 cm. .

switch

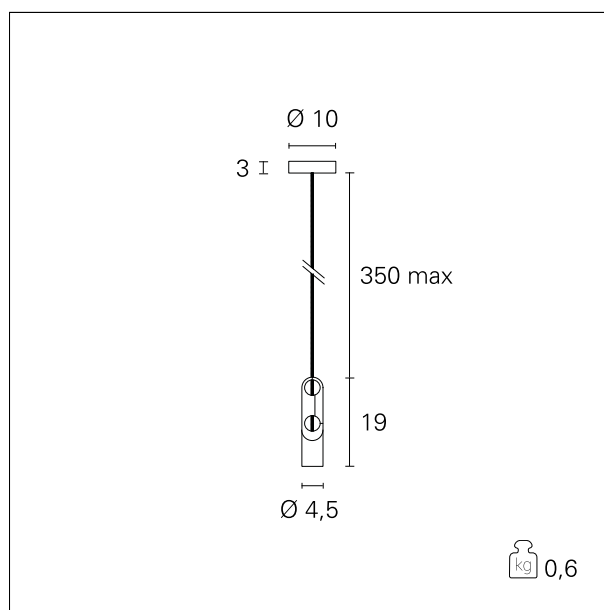
On+Off



CARATTERISTICHE APPARECCHIO

tipo di installazione
materiale
finitura
colore
potenza
lumen output - emissione totale
peso netto

sospensione
metallo
anodizzato
nero
4 W
400 lm
0,60 kg.



CARATTERISTICHE ELETTRICHE

alimentazione **220÷240 V**
tipo di alimentazione **On+Off**
classe di isolamento **Classe II**


CARATTERISTICHE MECCANICHE

IP apparecchio **IP20**

Brio

SOS00102 - 4 W - 400 lm / 2700 K / CRI > 80

CLASSIFICAZIONE ENERGETICA

 Questo dispositivo è compatibile con lampadine di classi energetiche:



Il dispositivo è venduto con una lampadina di classe energetica: **A+**

CARATTERISTICHE SORGENTE

tipo sorgente	LED Filament
attacco sorgente	E27
temperatura di colore	2700 K
CRI	CRI > 80

CARATTERISTICHE DRIVER

tipo di alimentatore	On+Off
----------------------	---------------

CARATTERISTICHE ILLUMINOTECNICHE

tipo di emissione	downlight
-------------------	------------------