

### Maiko

TER40012 - max. 25 W

#### DESCRIZIONE

Maiko è una lampada da terra completa di paralume in tessuto o in ecopelle. La struttura è realizzata in legno naturale. È completa di attacco E27 e permette di illuminare gli ambienti con una luce morbidamente diffusa. Il cavo di alimentazione è rivestito in tessuto retinato di colore rosso, lunghezza massima 200 cm. ed è completo di interruttore a pedale on/off.

switch

On+Off



#### CARATTERISTICHE APPARECCHIO

tipo di installazione

**piantana**

materiale

**tessuto / legno**

colore

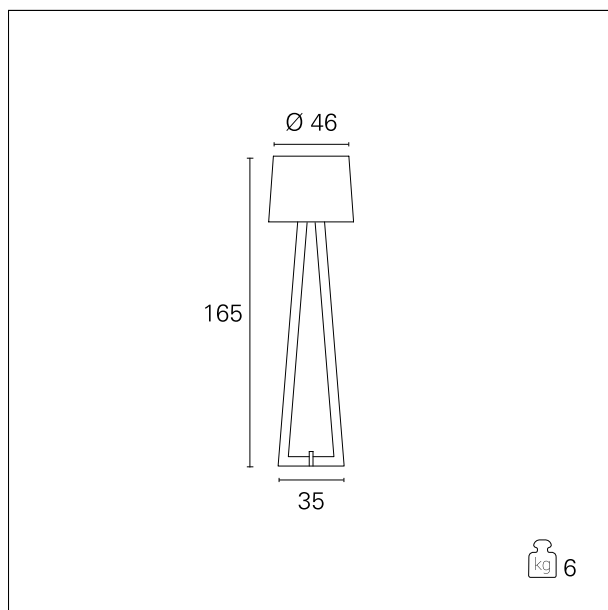
**Legno / Grigio Arancio**

potenza

**max. 25 W**

peso netto

**6 kg.**



#### CARATTERISTICHE ELETTRICHE

alimentazione

**220÷240 V**

tipo di alimentazione

**On+Off**

classe di isolamento

**Classe II**

#### CARATTERISTICHE MECCANICHE


IP apparecchio

**IP20**

### Maiko

TER40012 - max. 25 W

#### CLASSIFICAZIONE ENERGETICA

 Questo dispositivo è compatibile con lampadine di classi energetiche:



#### CARATTERISTICHE SORGENTE

tipo sorgente	<b>LED / FBT</b>
attacco sorgente	<b>E27</b>

#### CARATTERISTICHE DRIVER

tipo di alimentatore	<b>On+Off</b>
----------------------	---------------